

# STE 思迪编码器



## SF48T

- 用于联轴节安装尺寸 55mm 的伺服电机上。
- 主架不是异型尺寸，更有效防尘、防油。

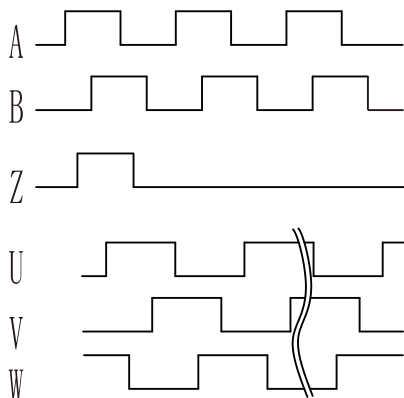
### 技术参数

电源电压	5V/KV		工作温度	-40℃~125℃							
响应频率	500KHZ		轴负荷	径向 100N/轴向 50N							
输出信号	ABZUVW 带非		机械转速	6000 转/分							
消耗电流	≤150mA		防护等级	IP23							
耐振动	≤100m/s <sup>2</sup>		耐冲击	≤100m/s <sup>2</sup>							
每转线数	1000	1024	1200	1800	2000	2048	2500	3600	4096	5000	6000
输出方式	差分驱动	推挽输出	正弦波输出	电压输出（达林顿管）	电压输出（场效应管）						

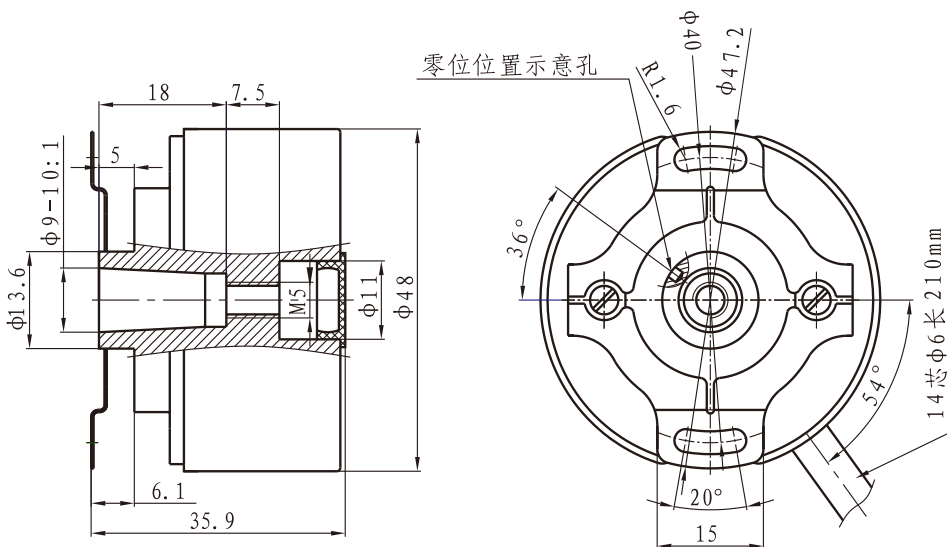
### 配线表

颜色	红	蓝	绿	黄	棕	灰	白
定义	5V	A	B	Z	U	V	W
颜色	黑	蓝/黑	绿/黑	黄/黑	棕/黑	灰/黑	白/黑
定义	0V	$\bar{A}$	$\bar{B}$	$\bar{Z}$	$\bar{U}$	$\bar{V}$	$\bar{W}$

### 波形图



### 外形图



### 注意事项:

1. 编码器安装尽可能与传动轴保持同心，请勿带电配线。
2. 编码器属于精密仪器，应避免强撞击或坠落，本产品保修期为1年。